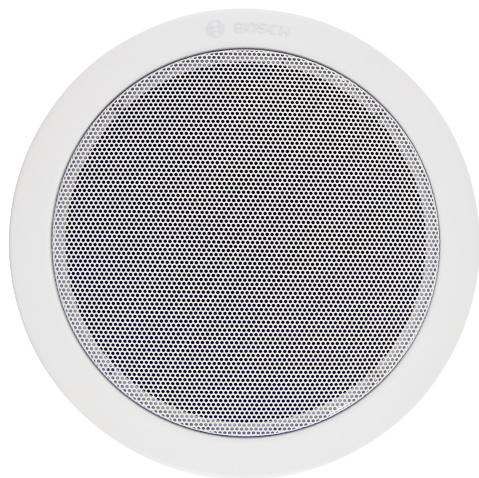


LC3-UM06E Alto-falante de teto, 6W, metal



A LC3-UM06E é uma caixa de som de teto e cone duplo de 6 W de ótimo custo-benefício para uso geral em reprodução de anúncios e música de fundo. Adequada para conexão de 100 V com tap de alimentação para ajuste do nível sonoro a fim de atender às necessidades da respectiva área.

A parte frontal possui uma tela metálica circular integrada. A aparência e a cor branca neutra foram selecionadas para serem discretas em praticamente todos os ambientes internos.

Para evitar que a entrada de fogo pela cavidade da caixa de som de teto, a LC3-UM06E conta com um domo metálico para proteção contra incêndios.

Funções

Aplicações de alarme por voz

Os alto-falantes de alarme por voz foram projetados especificamente para uso em edifícios onde o desempenho do sistema para anúncios verbais de evacuação é controlado por regulamentações. O LC3-UM06E Alto-falante foi projetado para uso em sistemas de alarme por voz, possui a certificação EN 54-24 e está em conformidade com o padrão britânico BS 5839-8.

Proteção

Os alto-falantes têm proteção integrada para garantir que os danos ao equipamento causados por fogo não resultem em falha do circuito conectado. Dessa maneira, a integridade do sistema é mantida, garantindo que os alto-falantes em outras áreas ainda possam ser usados para informar as pessoas sobre a situação.

- ▶ Adequado para a reprodução de música e voz
- ▶ Montagem embutida na cavidade do teto
- ▶ Domo metálico contra incêndios
- ▶ Certificação EN 54-24
- ▶ Em conformidade com o padrão BS 5839-8

Conexões

Os alto-falantes têm um bloco de conexão de terminal com parafusos de cerâmica, fusível térmico e fiação de alta temperatura resistente ao calor.

Informação sobre regulamentação

Todas as caixas de som da Bosch são projetadas para suportar a operação com potência nominal por 100 horas contínuas de acordo com a norma IEC 268-5 Power Handling Capacity (PHC). A Bosch também desenvolveu o teste SAFE (Simulated Acoustical Feedback Exposure, Exposição simulada de realimentação acústica) para demonstrar que o equipamento pode suportar o dobro da potência nominal por períodos curtos. Isso garante maior confiabilidade em condições extremas, levando a uma maior satisfação dos clientes e a uma vida operacional mais longa, além de reduzir os riscos de falhas ou deterioração do desempenho.

Proteção	De acordo com a norma IEC/EN 62368-1
Emergência	De acordo com EN 54-24
	De acordo com a norma BS 5839-8
Proteção contra água e poeira	De acordo com o padrão IEC/EN 60529, IP21C

Região	Conformidade normativa/marcas de qualidade
Europa	DoP

Região	Conformidade normativa/marcas de qualidade
	CE
Polônia	CNBOP

Notas de instalação/configuração

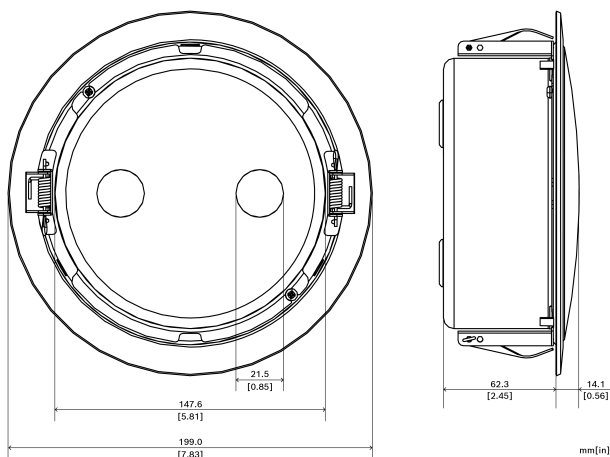


Fig. 1: Dimensões em mm (pol.)

Montagem

A instalação é fácil com braços da mola integrados que prendem firmemente a caixa de som de teto em seu recorte. Um gabarito também é fornecido para marcar com precisão o recorte nos painéis de teto.

Orifícios com tampas cegas

A caixa de som tem dois orifícios com tampas cegas para anilhas do cabo, fornecidas e pré-montadas, ou para prensas cabos opcionais como PG-13.5.

Bloco de terminais

A caixa de som tem um bloco de terminais em cerâmica de duas vias com conexão de parafuso e fusível térmico adequado para fiação tipo loop-through. Três seletores primários são fornecidos no transformador para permitir a seleção de radiação nominal de potência total, meia potência ou um quarto de potência (em incrementos de 3 dB).

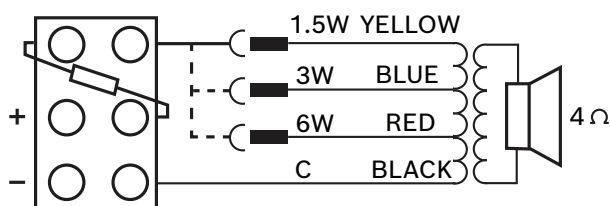


Fig. 2: Diagrama do circuito

Peças incluídas

Quantidade	Componente
1	LC3-UM06E Caixa de som de teto 6W, metal
1	Guia de instalação rápida

Especificações técnicas

Elétricas*

Potência máxima (W)	9 W
Potência nominal (W)	6 W
Derivações do transformador de linha de 100 V	6 W; 3 W; 1,5 W
Sensibilidade (1 W, 1 m, 1 kHz de oitava) (dB)	92 dB
Sensibilidade (1 W, 4 m, 100 Hz - 10 kHz) (dB); de acordo com EN 54-24	79 dB
Nível de pressão do som (potência nominal, 1 m, 1 kHz de oitava) (dB)	100 dB
Nível de pressão do som (potência nominal, 4 m, 100 Hz - 10 kHz) (dB); de acordo com EN 54-24	86 dB
Faixa de frequência (-10 dB) (Hz)	290 Hz - 18,000 Hz
Ângulo de cobertura HxV (-6 dB, 500 Hz) (°)	180° x 180°
Ângulo de cobertura HxV (-6 dB, 1 kHz) (°)	180° x 180°
Ângulo de cobertura HxV (-6 dB, 2 kHz) (°)	160° x 160°
Ângulo de cobertura HxV (-6 dB, 4 kHz) (°)	65° x 65°
Tensão de entrada nominal (V)	100 V
Linha de 100 V com impedância nominal (Ω)	1,667 Ω a 6 W
	3,333 Ω a 3 W
	6,667 Ω a 1,5 W
Tipo de conector	Cerâmica de dois pinos

* Dados de desempenho técnico de acordo com IEC 60268-5

Observação:

- Os dados das especificações foram medidos em uma câmara anecóica, montada em um defletor IEC.

- O plano de referência fica na superfície da grelha e perpendicular ao eixo de referência.
- O eixo de referência é perpendicular ao ponto central da superfície da grade frontal.
- O plano horizontal contém o eixo de referência e fica perpendicular ao plano de referência.

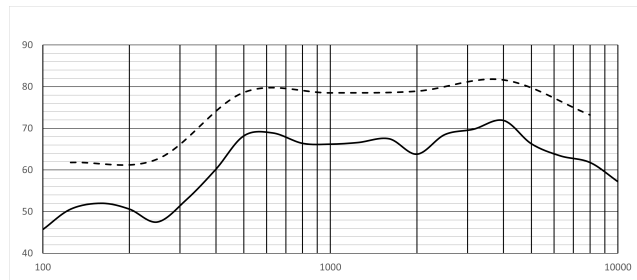


Fig. 3: Gráfico de resposta de frequência (— dB SPL a 4 m, (1/3)^a oitava; -- dB SPL a 1 m, (1/1)^a oitava)

banda de (1/3) ^a oitava	dB SPL a 4 m
100	45.7
125	50.6
160	52.0
200	50.6
250	47.5
315	52.8
400	60.2
500	68.2
630	68.9
800	66.4
1000	66.2
1250	66.6
1600	67.5
2000	63.8
2500	68.5
3150	69.8
4000	71.9
5000	66.3
6300	63.4

banda de (1/3) ^a oitava	dB SPL a 4 m
8000	61.8
10000	57.2

Banda de (1/1) ^a oitava	dB SPL a 1 m
125	61.8
250	62.6
500	78.6
1000	78.5
2000	78.9
4000	81.6
8000	73.2

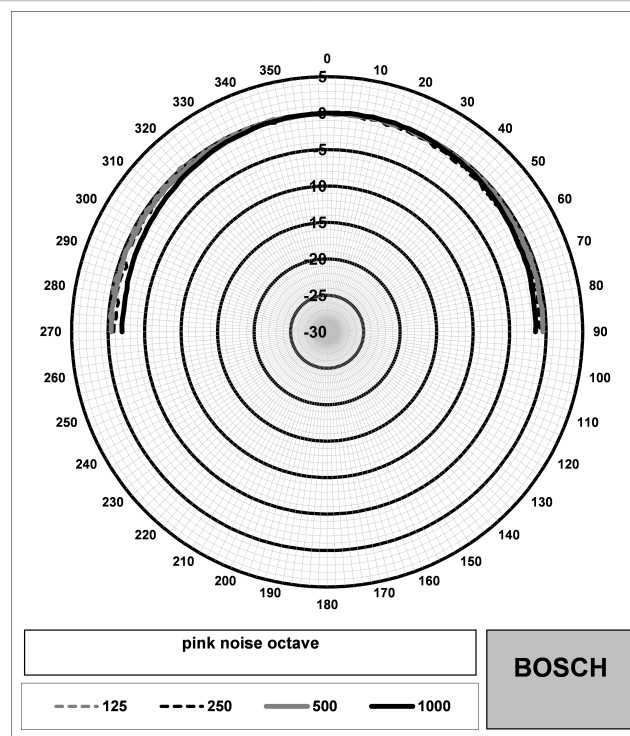


Fig. 4: Diagrama polar (parte de baixa frequência)

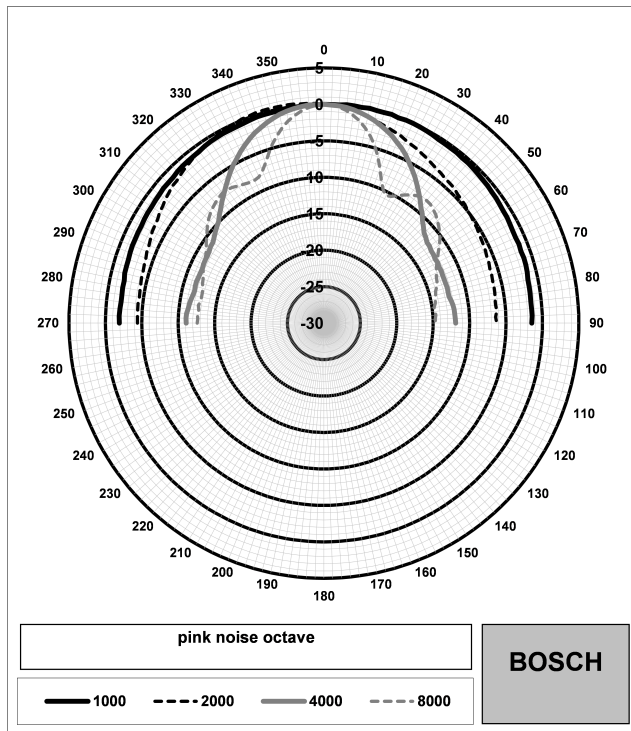


Fig. 5: Diagrama polar (parte de alta frequência)

Mecânica

Dimensões (A x L x P) (mm)	199 mm x 199 mm x 75 mm
Dimensões (A x L x P) (pol)	7.83 in x 7.83 in x 2.95 in
Peso (kg)	0.97 kg
Peso (lb)	2.14 lb
Color (RAL)	RAL 9003 Branco sinais
Tamanho do alto-falante (mm)	152.4 mm
Tamanho do alto-falante (pol.)	6 pol.
Peso do ímã (g)	113 g
Peso do ímã (oz)	4 oz

Ambiental

Temperatura de funcionamento (°C)	-10 °C – 55 °C
Temperatura de funcionamento (°F)	14 °F – 131 °F

Representado por:

Europe, Middle East, Africa:
Bosch Security Systems B.V.
P.O. Box 80002
5600 JB Eindhoven, The Netherlands

Germany:
Bosch Sicherheitssysteme GmbH
Robert-Bosch-Platz 1
D-70839 Gerlingen

North America:
Bosch Security Systems, LLC
130 Perinton Parkway
Fairport, New York, 14450, USA

Latin America and Caribbean:
Robert Bosch Limitada
Security Systems Division
Via Anhanguera, Km 98
Vila Boa Vista – Campinas, SP
CEP 13065-900

Temperatura de armazenamento (°C)	-40 °C – 70 °C
Temperatura de armazenamento (°F)	-40 °F – 158 °F
Umidade relativa de operação, sem condensação (%)	0% – 95%



Bosch Security Systems BV
Torenallee 49, 5617 BA Eindhoven, the Netherlands
21
1438-CPR-0769

EN 54-24:2008
Loudspeaker for voice alarm systems for fire detection
and fire alarm systems for buildings

Ceiling loudspeaker 6W metal
LC3-UM06E
Type A
DoP: LP022930

Informações sobre pedidos

LC3-UM06E Alto-falante de teto, 6W, metal

Certificação EN 54-24, RAL 9003 branco.

Este produto só pode ser encomendado em múltiplos de dois, embalados em uma caixa.

Número do pedido **LC3-UM06E | F.01U.377.177**