

PRA-CSLD Estação de chamada LCD desktop

PRAESENSA



Essa estação de chamada para uso em sistemas de sonorização e alarme por voz PRAESENSA é fácil de instalar e intuitiva para operar devido a sua tela LCD sensível ao toque, que oferece feedback claro ao usuário sobre a configuração de uma chamada e o monitoramento de seu progresso, ou o controle da música ambiente.

A estação de chamada permite o posicionamento sem muito esforço, pois requer apenas uma conexão com uma rede IP OMNEO com Power over Ethernet (PoE) para comunicação e alimentação combinadas. O gabinete é apropriado para montagem em superfície ou embutida.

Pode ser configurada para o uso como estação de chamada corporativa, mas também como estação de chamada de emergência.

O design elegante incorpora um microfone supervisionado, um alto-falante de monitor interno e um soquete para inserir uma fonte de áudio local para música ambiente.

A tela capacitiva de 4,3 pol. sensível ao toque, colorida e de alta resolução oferece ao operador controle e feedback ideais a todo momento.

Adicione até quatro extensões de estação de chamada PRA-CSE para a seleção de zona e outras funções. Sem extensões, a estação de chamada só pode ser usada com uma seleção de zonas pré-configuradas.

Funções

Conexão de rede IP

- Conexão direta à rede IP. Um cabo Ethernet blindado é suficiente para Power over Ethernet e troca de dados.

- ▶ Gabinete de área de trabalho com microfone de haste flexível
- ▶ Tela capacitiva de 4,3 pol. sensível ao toque e colorida
- ▶ Interface gráfica do usuário para orientação e feedback ideais ao usuário
- ▶ Indicadores de status e falha para fins de alarme por voz
- ▶ Conexão de rede IP OMNEO dupla e Power over Ethernet redundante

- Conecte um segundo cabo Ethernet blindado para redundância dupla da rede e para conexão de energia.
- O comutador de rede integrado com duas portas OMNEO permite conexões loop-through com os dispositivos adjacentes (pelo menos um deve oferecer PoE). O Rapid Spanning Tree Protocol (RSTP) é compatível para permitir a recuperação de conexões de rede com falha.

Operação comercial

- A tela capacitiva de 4,3 pol. sensível ao toque e colorida com navegação intuitiva do menu de funções oferece orientação e feedback durante o processo de anúncios ao vivo, mensagens pré-gravadas e controle de música. Transmissão bem-sucedida de anúncios/mensagens e as alterações nas configurações de música ambiente são indicadas com clareza.
- Botão "pressione para falar" oferece feedback tátil e fica rebaixado para evitar o uso acidental.
- Alto-falante de monitor integrado com controle de volume.
- Entrada da linha de áudio local (com conversão de estéreo para mono) para conectar uma fonte de áudio externa. O canal de áudio estará disponível na rede e pode ser reproduzido em qualquer zona de alto-falante.
- Conexão de até quatro extensões PRA-CSE, cada uma com 12 botões. Os botões podem ser configurados para várias funções, mas são particularmente úteis para seleção de zona, oferecendo uma visão geral clara sobre as zonas

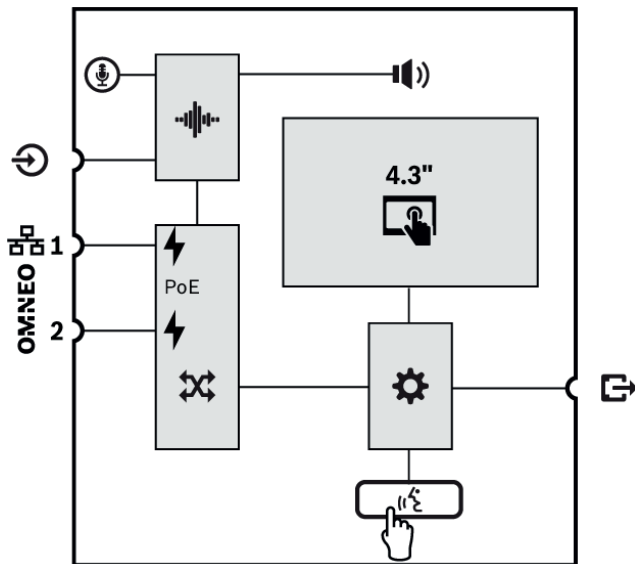
acessíveis e os indicadores LED para cada botão mostram o status da zona respectiva (por exemplo, se está selecionada, ativa ou com falha).

- Um número de usuário e um código PIN podem proteger o dispositivo em locais público contra acessos não autorizados.
- Se a estação de chamada não for usada durante um bom tempo, ela alternará para o modo de inatividade a fim de economizar energia. Ela retornará imediatamente ao tocar na tela ou apertar um botão.

Operação de emergência

- A estação de chamada está em total conformidade com os padrões de aplicações de alarme por voz quando a interface de usuário dos bombeiros estiver configurada e pelo menos um PRA-CSE estiver conectada.
- Todas as funções de alarme críticas estão acessíveis via botões para operadores que usam luvas. A tela de 4,3 pol. fornece feedback sobre o status do sistema.
- Cada um dos dois conectores de rede RJ45 aceita PoE para alimentar a estação de chamada. Isso oferece redundância da conexão de rede à prova de falhas, uma vez que uma conexão é suficiente para operação total.
- Supervisão de todos os elementos críticos; o caminho de áudio é supervisionado, bem como a comunicação com a rede.

Diagrama funcional e de conexão



	Microfone fixo com haste flexível		Alto-falante de monitor interno
	Processamento de áudio (DSP)		Power over Ethernet
	Comutador de rede OMNEO		Controlador

Botão "pressione para falar"

Lado superior



Indicadores superiores

	Ligado Dispositivo em modo de identificação	Verde Verde piscando
	Falha de sistema presente	Amarelo
	Status da chamada de negócios Microfone ativo Toque/mensagem ativo	Verde Verde piscando
	Status da chamada de emergência Microfone ativo Tom/mensagem de alarme ativo	Vermelho Vermelho piscando
	Tela capacitiva de 4,3 pol. sensível ao toque e colorida	LCD
	Modo de identificação/Teste do indicador	Todos os LEDs piscam

Controles superiores

	Pressione para falar	Botão
	Tela capacitiva de 4,3 pol. sensível ao toque e colorida	LCD

Lado inferior**Indicadores inferiores**

	Rede de 100 Mbps 1-2 Rede de 1 Gbps 1-2	Amarelo Verde
--	--	------------------

Controles inferiores

	Redefinição do dispositivo (para o padrão de fábrica)	Botão
--	---	-------

Interconexões inferiores e laterais

	Porta de rede 1-2 (PoE PD)	
	Entrada da linha de áudio de fonte local	
	Interconexão PRA-CSE (RJ12)	

Especificações para arquitetos e engenheiros

A estação de chamada da área de trabalho, conectada em rede por IP, deve ser projetada exclusivamente para o uso com sistemas PRAESENSA da Bosch. A estação de chamada da área de trabalho deve fornecer uma interface para dados de controle e áudio digital multicanal por OMNEO usando portas Ethernet duplas para conexão de rede redundante, com suporte para RSTP e cabeamento loop-through. Deve receber Power over Ethernet (PoE) através de uma ou ambas as conexões de rede. A estação de

chamada da área de trabalho deve fornecer um painel LCD capacitivo sensível ao toque e colorido, com retroiluminação, como interface de usuário para fins corporativos e evacuação. A estação de chamada da área de trabalho deve aceitar até quatro extensões opcionais, cada uma com 12 botões configuráveis para seleção de zona e outros fins. Deve oferecer controle e roteamento de chamadas de discurso ao vivo, mensagens armazenadas e música com controle de volume por zona. A autenticação no LCD com número de usuário e código PIN protegerá o dispositivo contra acessos não autorizados. A estação de chamada da área de trabalho deve ter um microfone cardioide de haste flexível para chamadas ao vivo e uma entrada para conector de 3,5 mm para música ambiente, e fornecer processamento de sinais configurável por software, incluindo controle de sensibilidade, equalização paramétrica e limitação. A estação de chamada da área de trabalho deve ter certificação para as normas EN 54-16 / ISO 7240-16, marcação para CE e estar em conformidade com a diretiva RoHS. Deve ter garantia mínima de três anos. A estação de chamada da área de trabalho deve ser uma PRA-CSLD da Bosch.

Informação sobre regulamentação**Certificações de normas de emergência**

Europa	EN 54-16 (0560-CPR-182190000)
Internacional	ISO 7240-16
Aplicações marítimas	Aprovação do tipo DNV GL

Conformidade com o padrão de emergência

Europa	EN 50849
Reino Unido	BS 5839-8

Áreas regulatórias

Proteção	EN/IEC/CSA/UL 62368-1
Imunidade	EN 55035 EN 50130-4
Emissões	EN 55032 EN 61000-6-3 ICES-003 FCC-47 parte 15B classe A
Meio ambiente	EN/IEC 63000
Aplicações ferroviárias	EN 50121-4
Aplicações marítimas	EN 60945

Peças incluídas

Quantidade	Componente
1	Estação de chamada LCD da área de trabalho
1	Suporte (preso na parte inferior)
1	Cobertura do conector (preso na parte inferior)
1	Guia de instalação rápida
1	Informações de segurança e proteção

Especificações técnicas**Elétrica****Microfone**

Nível de entrada acústica nominal (dB SPL) (configurável)	80 dB SPL – 100 dB SPL
Nível de entrada acústica máximo (dB SPL)	120 dB SPL
Relação sinal-ruído (> valor indicado) (dBA)	70 dBA
Ruído próprio (dB SPL)	< 26 dB SPL
Padrão polar	Unidirecional
Resposta de frequência (Hz)	100 Hz – 14,000 Hz

Tela

Tamanho da tela (in)	4.30 in
Sensível ao toque	Capacitivo
Profundidade da cor	24-bit
Resolução do visor (pixels)	480 x 272 px
Brilho	300 cd/m ²

Alto-falante de monitor

Nível de pressão sonora máxima, a 1 m	SPL de 75 dB
Controle de volume	Mudo, -40 dB a 0 dB
Faixa de frequência (-10 dB) (Hz)	400 Hz – 8,000 Hz

Entrada de linha

Relação sinal-ruído (> valor indicado) (dBA)	96 dBA
---	--------

Resposta de frequência (-3 dB) (Hz)	20 Hz – 20,000 Hz
Distorção harmônica total + ruído (%)	0.10%

Transferência de potência

Entrada PoE	PoE IEEE 802.3af Classe 3
Tensão nominal (VCC) (entrada)	48 VDC
Tensão de entrada (VCC) (tolerância)	37 VDC – 57 VDC
Consumo de energia (W) (uso corporativo)	4.2 W
Consumo de energia (W) (uso de emergência)	5.40 W
Consumo de energia (W) (por extensão da estação de chamada, indicadores desligados/ligados)	0.1 W / 1.0 W

Supervisão

Microfone	Corrente
Caminho de áudio	Tom piloto
Continuidade do controlador	Watchdog
PoE (1-2)	Tensão

Interface de rede

Tipo de Ethernet	100BASE-TX; 1000BASE-T
Protocolo de Ethernet	TCP/IP
Redundância	RSTP
Protocolos de áudio/controle	OMNEO
Latência (ms)	10 ms
Criptografia de áudio	AES 128
Segurança	TLS
Número de portas Ethernet	2

Confiabilidade

Tempo médio entre falhas (MTBF) (h) (Tela SR-332, Edição 3)	1,000,000 h
---	-------------

Ambiental

Temperatura de funcionamento (°C)	-5 °C – 50 °C
-----------------------------------	---------------

Temperatura de funcionamento (°F)	23 °F – 122 °F
Temperatura de armazenamento (°C)	-30 °C – 70 °C
Temperatura de armazenamento (°F)	-22 °F – 158 °F
Umidade relativa de operação, sem condensação (%)	5% – 95%
Pressão do ar (hPa)	560 hPa – 1,070 hPa
Altitude de instalação (m)	-500 m – 5,000 m
Altitude de instalação (pés)	-1,640 ft – 16,404 ft
Vibração (operação)	
Amplitude	<0,35 mm
Aceleração	< 5 G
Colisão (transporte)	< 10 G (IEC 60068-2-27)

Mecânica

Dimensões (A x L x P) (mm) (exceto microfone)	62 mm x 130 mm x 189 mm
Dimensões (A x L x P) (pol) (exceto microfone)	2.44 in x 5.12 in x 7.44 in
Classificação IP	IP30
Material	Plástico; Zamac
Cor (RAL)	RAL 9017 Preto tráfego; RAL 9022 cinza claro perolado
Peso (kg)	0.90 kg
Peso (lb)	1.98 lb

Informações sobre pedidos

PRA-CSLD Estação de chamada LCD desktop

Estação de chamada conectada em rede, alimentação PoE, tela sensível ao toque e microfone de haste flexível

Número do pedido **PRA-CSLD | F.01U.325.048**

Serviços

EWE-PRALCD-IW 12 mths wrty ext Praes. LCD Call station

Garantia estendida de 12 meses

Número do pedido **EWE-PRALCD-IW | F.01U.387.318**

Representado por:

Europe, Middle East, Africa:
Bosch Security Systems B.V.
P.O. Box 80002
5600 JB Eindhoven, The Netherlands
www.boschsecurity.com/xc/en/contact
www.boschsecurity.com

Germany:
Bosch Sicherheitssysteme GmbH
Robert-Bosch-Platz 1
D-70839 Gerlingen
www.boschsecurity.com

North America:
Bosch Security Systems, LLC
130 Perinton Parkway
Fairport, New York, 14450, USA
www.boschsecurity.com

Latin America and Caribbean:
Robert Bosch Limitada
Via Anhanguera, Km 98
Vila Boa Vista – Campinas, SP
CEP 13065-900
latam.boschsecurity@br.bosch.com
www.boschsecurity.com