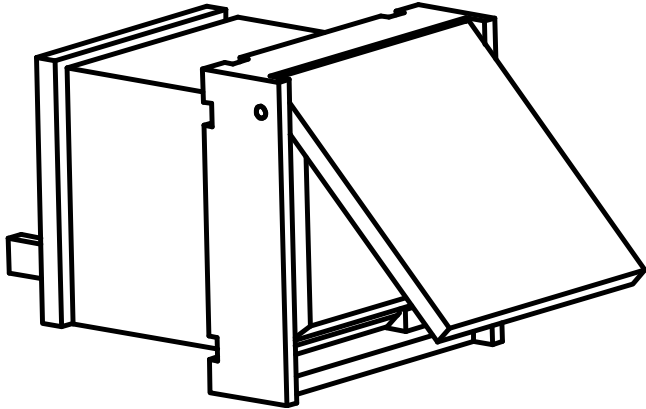


PVA-1EB Botão emergência da estação de chamada

PAVIRO



O PVA-1EB é um botão de emergência opcional para instalação nas estações de chamada PAVIRO. Para obter mais informações, consulte o manual da estação de chamada.

Certificados e aprovações

Certificações de padrão de emergência	
Europa	EN 54-16
Conformidade com o padrão de emergência	
Reino Unido	BS 5839-8
Áustria	ÖNORM F 3033
Conformidade com a diretiva ambiental	
Proteção	EN 62368-1
Imunidade	EN 50130-4
Emissões	EN 61000-6-3 ICES-003 FCC-47 parte 15B classe A
Meio ambiente	EN 50581
Marítimo	EN 60945
Conformidade	
Europa	CE/CPR
Austrália	RCM

- ▶ Botão de alarme da estação de chamada
- ▶ Certificação do sistema EN 54-16

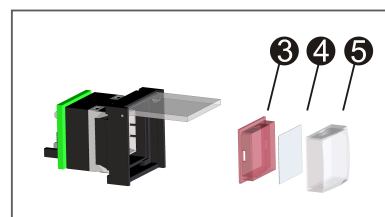
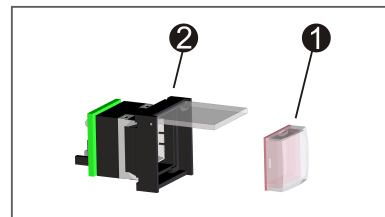
Conformidade

Meio-ambiente	RoHS
---------------	------

Notas de instalação/configuração

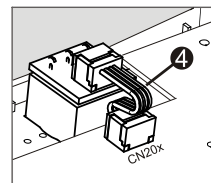
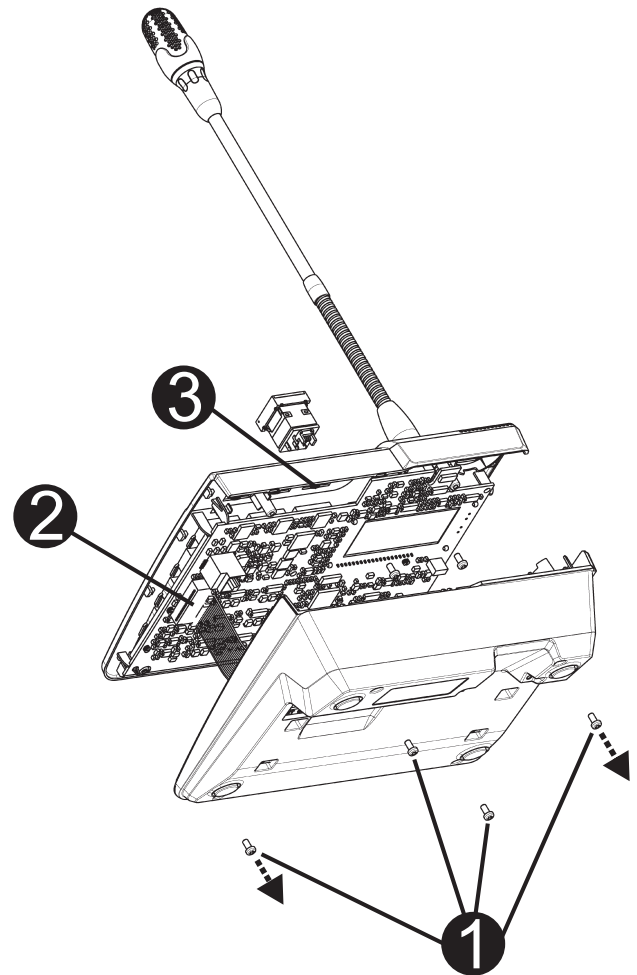
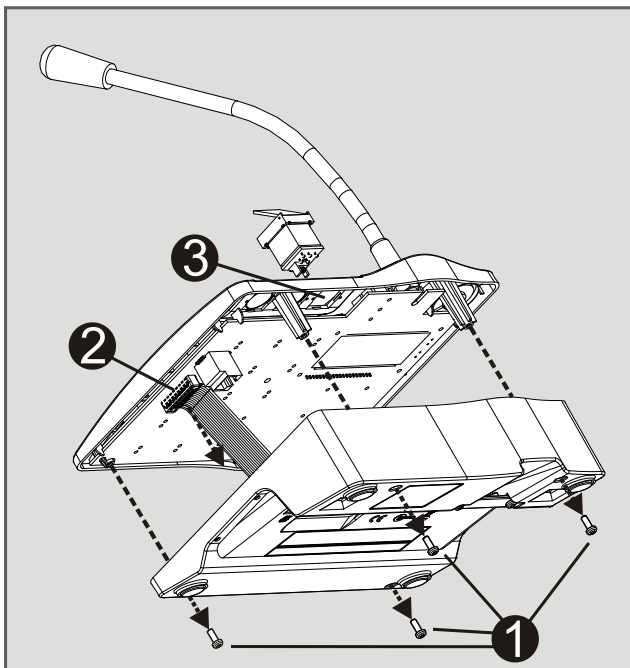
Etiquetas

1. Remova o botão □ da caixa □.
2. Remova o difusor vermelho □ da objetiva □ utilizando uma ferramenta afiada (tal como uma faca)
3. Coloque uma etiqueta na inserção de película □.
4. Volte a montar o botão, incluindo a inserção de película, e coloque-o na caixa □.



Montagem na consola de chamada

1. Solte a estação de chamada de todos os conectores.
2. Desparafuse a placa de base da estação de chamada (4 parafusos □).
3. Remova cuidadosamente a placa da parte superior, inicie no canto superior esquerdo da estação de chamada.
4. Solte o cabo do conector CN1 □.
5. Prepare o local da instalação □: Use um objeto pontiagudo (riscador ou semelhante) para perfurar e cortar o retângulo pré-cortado na parte interna do armazenamento. Faça todos os trabalhos de acompanhamento que sejam necessários no local de instalação (arquivamento, aparagem).
6. Monte o botão no local de instalação e pressione uniformemente (a tampa deve poder abrir para cima).
7. Dependendo de qual local de instalação direito/ meio/esquerdo for usado, ligue o cabo plano □ no conector CN201/CN202/CN203 na placa de circuito.
8. Ligue novamente o cabo de conexão CN1.
9. Com cuidado, prenda novamente a placa de base da estação de chamada.
10. Ligue novamente as conexões.
11. Configure o botão usando o software.



Peças incluídas

Quantidade	Componente
1	Elemento de botão com tampa
1	Cabo de ligação de 4 pinos pré-configurado
1	Nota de instalação

Especificações técnicas

Mecânica

Dimensões do produto (altura x largura x profundidade)	30 mm x 21 mm x 21 mm
Peso líquido	0,01 kg
Peso bruto	0,02 kg

Especificações ambientais

Temperatura operacional	-5 °C a +45 °C (+23 °F a +113 °F)
Temperatura de transporte e armazenamento	-25 °C a +70 °C (-13 °F a +158 °F)
Umidade (sem condensação)	5% a 90%
Altitude	Até 2000 m

Informações sobre pedidos

PVA-1EB Botão emergência da estação de chamada

Botão de emergência opcional que pode ser instalado na estação de chamada PVA-15CST.

Número do pedido **PVA-1EB | F.01U.397.469**

F.01U.312.985

Representado por:

North America:
Bosch Security Systems, LLC
130 Perinton Parkway
Fairport, New York, 14450, USA
Phone: +1 800 289 0096
Fax: +1 585 223 9180
onlinehelp@us.bosch.com
www.boschsecurity.us

Latin America and Caribbean:
Robert Bosch Ltda
Security Systems Division
Via Anhanguera, Km 98
CEP 13065-900
Campinas, Sao Paulo, Brazil
Phone: +55 19 2103 2860
Fax: +55 19 2103 2862
LatAm.boschsecurity@bosch.com
la.boschsecurity.com